

SLコンパウンド

— 軟弱地盤対策用 SL杭 —

平成12年度 石油学会技術進歩賞受賞

30年の伝統と、安心を皆様に



コンクリートSL杭研究会

SL
CON
VERT
IBLE
P
ILE

現代社会が要求するSL杭工法

30年の伝統数々の実績に裏づけられた信頼の基礎工法
軟弱地盤でのネガティブフリクション対策として自信を
もっておすすめます

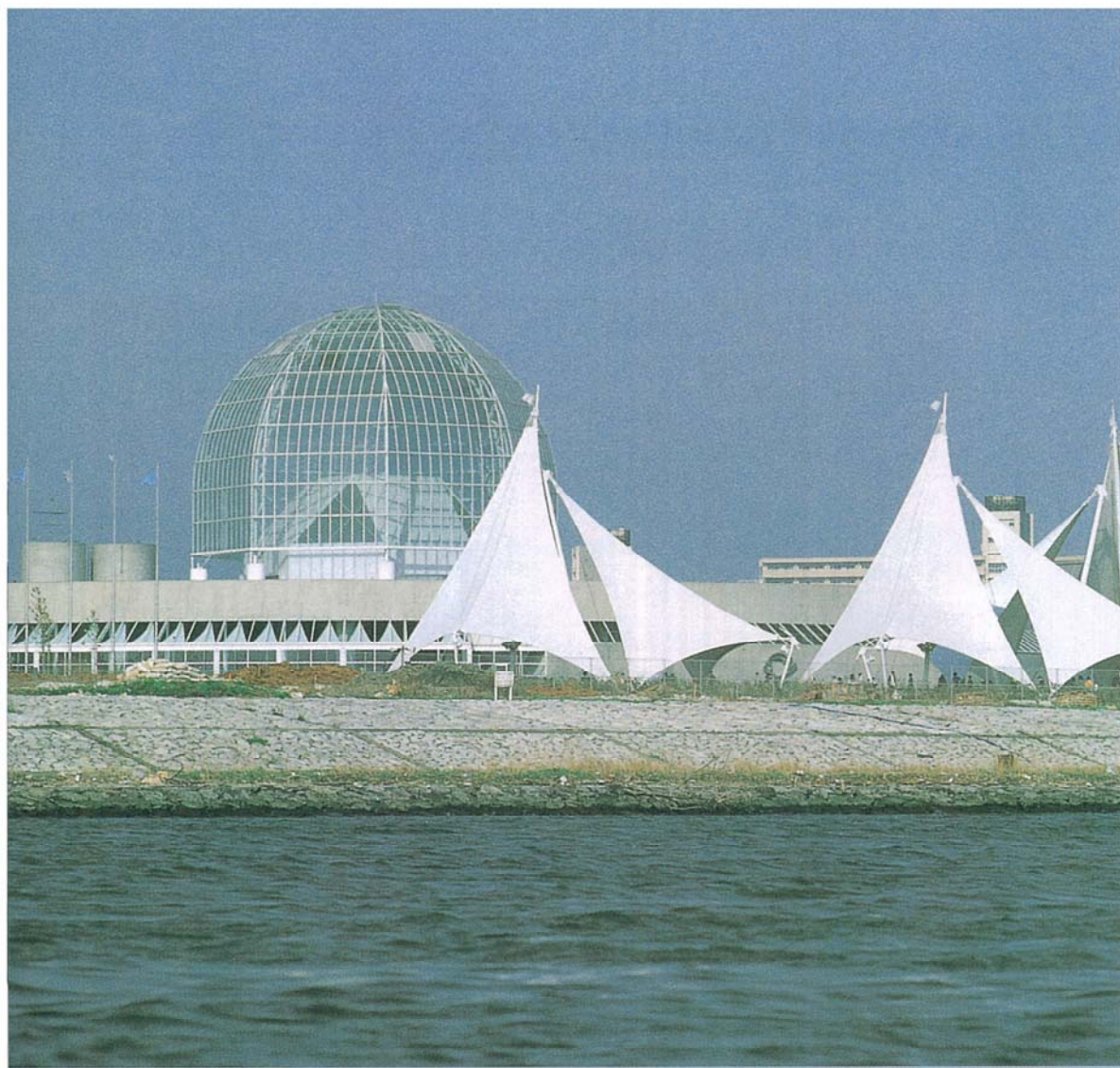
最近、都市の過密化が進み、年々建設用地の入手難が深刻化してきています。そのため、従来、開発を控えていた軟弱地盤地域や臨海部の埋立地に、さまざまな構造物が建設されるようになってきました。しかし、これらの地域では土の圧密沈下による地盤沈下が起こり、それに伴って下向きの摩擦力(ネガティブ・フリクション)が基礎杭や地下建造物に作用します。その結果、不等沈下やクラックが発生して、構造物に大きな影響が生じることになります。

SL杭工法 は、このネガティブ・フリクションを大幅に低減できる工法として、オランダにあるシェルグループ研究所KSLAで開発されました。

SLコンパウンド は低温・短時間では弾性体、高温・長時間では粘性体というアスファルトの粘弾性を利用して、ネガティブ・フリクションを低減する軟弱地盤対策杭として使用するものです。我国では、昭和48年に初めて導入されて以来、SL杭工法の優れた経済性と信頼性が高く評価されて、全国で数多くの施工が実施されています。21世紀を迎え、ウォーターフロントの開発はさらに進むことが予想されます。SL杭工法は大型建造物やニュータウンの建設など、これからも幅広いニーズに対応していきます。



大阪 関西電力大阪南港火力発電所建設工事



東京 葛西臨海水族館

●ネガティブ・フリクションが考えられる地域

ネガティブ・フリクション(N.F.)が発生する危険性がある地域とは、地盤沈下が生じていて沖積粘性土の下層面が地盤面下15m以上の地域と考えられています。参考までに広域沈下を生じている地域をご紹介しますと、右図に示す通りほぼ全国に分布していることがわかります。また、建築構造物を設計する場合は、旧建設省住宅局建築指導課長通達の「負の摩擦力を考慮した杭の設計指針について」(昭和50年1月7日)に示される下記の基準に従うことになります。

●負の摩擦力を考慮する必要がある地域

●沖積粘性土の下層面が地盤面下15m以下の地域。ただし以下の地域は除く。

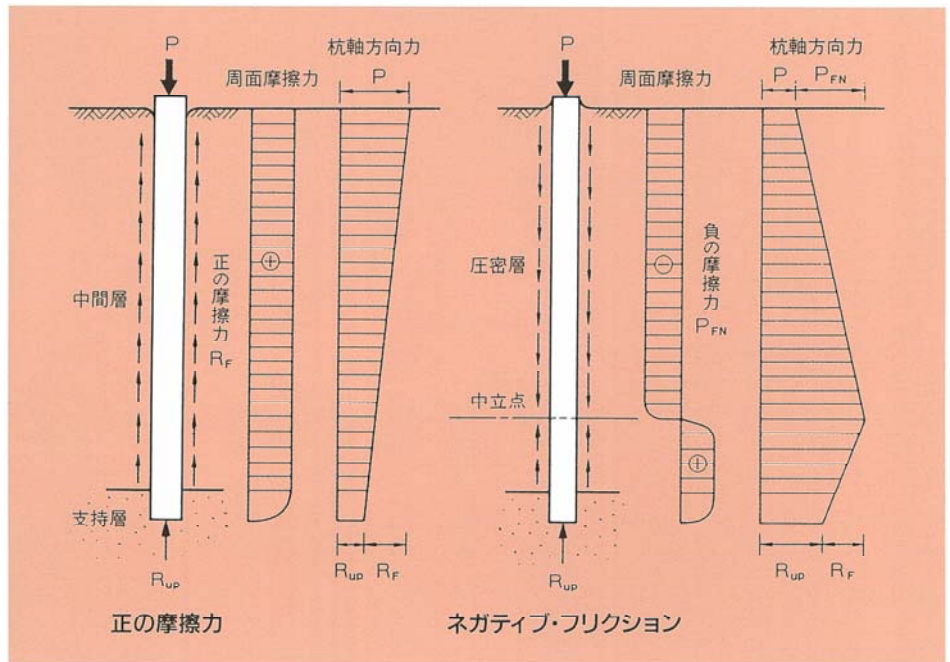
- (イ) 地盤沈下がほぼ停止した地域
- (ロ) 地盤の層序が比較的一様で沖積層の沈下量が年々減少傾向にあり、最終測定年度で2cm/年以下の地域。
- (ハ) 将来とも地下水の汲みあげによる地盤の沈下を考慮する必要のない地域。



建設工事に不可欠のネガティブ・フリクション対策。

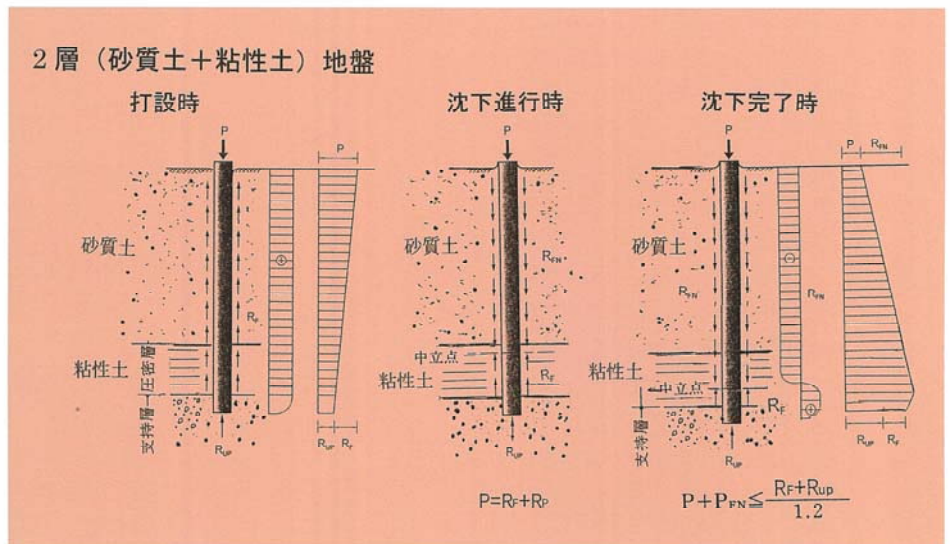
●ネガティブ・フリクションとは

地盤沈下が起こる場所などでは、杭に鉛直荷重がかかって、下右図のようにネガティブ・フリクション (N.F.) が発生する可能性があります。N.F. が大きいと杭体の破損や杭先端地盤の破壊などにより、杭の沈下が大きくなって構造物に著しい損害を与えることになります。



●2層地盤でのネガティブ・フリクション

砂質土と粘性土からなる2層地盤では特に注意が必要です。2層地盤では、中立点が深い位置となり、正の摩擦力がほとんど期待できません。

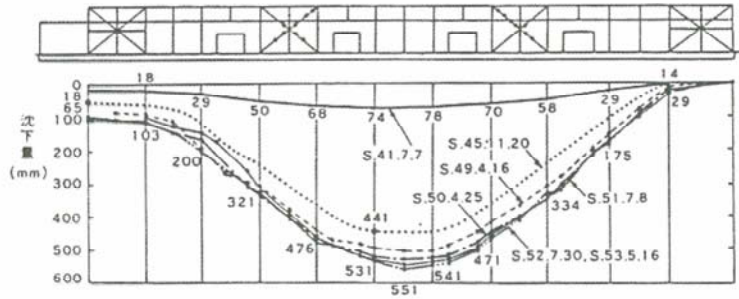
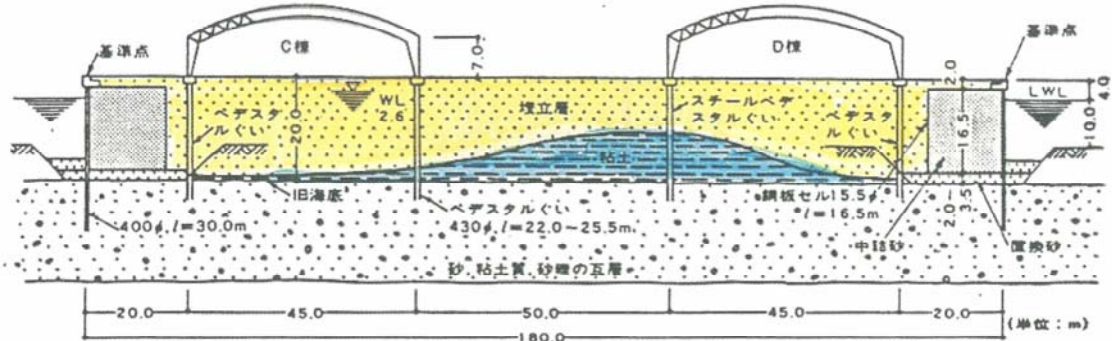


埋め立て地盤のできあがりの歴史は一般的には、わかりません。埋め立ての経緯、埋め立て土砂の質、軟弱層の存在位置は、現場によって、また、同じ現場でも位置によって異なるため事前の地盤調査が必要です。

圧密沈下が予測される地盤であれば、圧密が終了した時点での設計が必要となってきます。SL杭工法は、2層地盤においても、多くの実績があり、その安全性で多大なる信頼を獲得しています。

●ネガティブ・フリクションによる不同沈下の被害例

いま、大都市では高層ビルの乱立や交通渋滞の慢性化で都市機能は低下の一途をたどっています。そのため、今後の都市計画で大きくクローズアップされてきたのが、河口や湾岸における埋立地の有効利用です。しかし、こうしたプロジェクトは軟弱地盤条件下で、しかも埋立による地盤沈下がおさまらない早い時期に構造物を構築しなければならないという制約が生じてきて、N.F.発生に対する対策が必要になってきます。もし、設計時にN.F.の考慮が充分でない場合には、建物が不同沈下を起こして壁面にひび割れが起ったり、窓の開閉不能、給排水管の使用不能などの大きな障害が発生します。



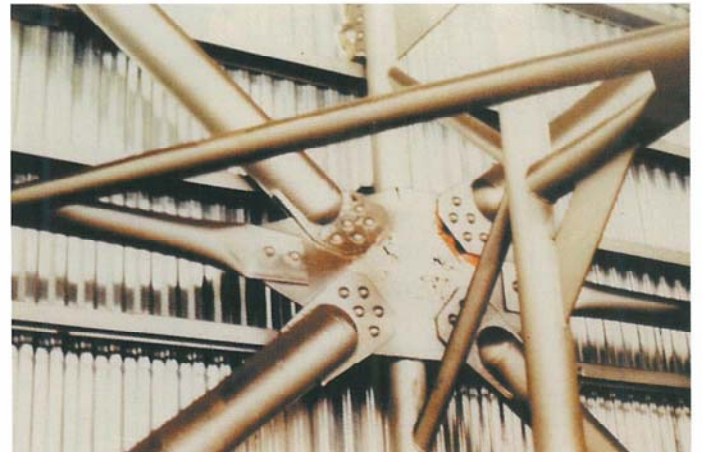
某埋立地の建物例



不同沈下建物例



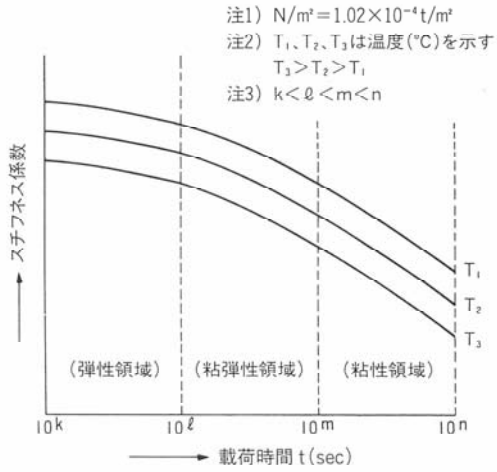
土間コンクリート床の破損



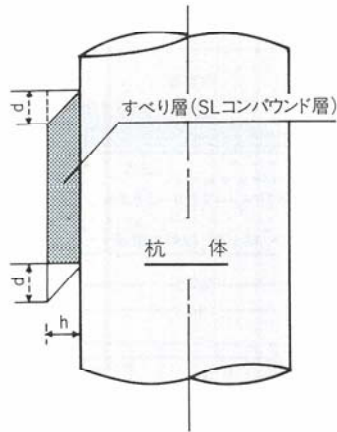
ブレース座屈とボルトの破断

●ネガティブ・フリクション (N.F.) 低減理論

SLコンパウンドはアスファルトの持つ特性、すなわち短時間での载荷では弾性体として(杭打設時)、長時間での载荷では粘性体として(地中に打設後)の挙動を示すため、杭打設時にはかかれずに、地中ではすべり層としてN.F.の低減に有効に作用します。このN.F.低減についてシェルグループでは以下の理論を導き出しました。



スチフネス係数と载荷時間の関係



すべり層のせん断変形

$$\tau = \frac{d \cdot S}{3h}$$

τ : すべり層のせん断応力 (kN/m²)
 s : すべり層材料のスチフネス係数 (kN/m²)
 d : 地盤沈下量 (m)
 h : すべり層の厚さ (m)

出版 Slip layer compound for bearing piles (Shell International Petroleum Company Limited)

●SL杭工法とは

シェルグループ研究所(オランダ・アムステルダム)がネガティブ・フリクション対策の研究に着手したのは1960年のことです。以来、アスファルトの力学的挙動の理論解析や実験杭による残留N.F.測定などを繰り返し行い、ついにSL杭工法を完成させるとともに特許を取得しました。日本には1973年(昭和48年)に導入され、早速N.F.対策の最適な工法として数多くの現場に採用されました。そして、これまでの豊富な施工実績がその優れた経済性と安全性を物語っています。また、N.F.対策として建築構造物の基礎に使用するSL杭は、旧建設大臣の認定を受けているかあるいは同等の性能であることが必要となりますが、鋼管杭、コンクリート杭メーカー各社は既に一般認定を取得しており、現在ではほぼ一般的な工法として使用することができます。

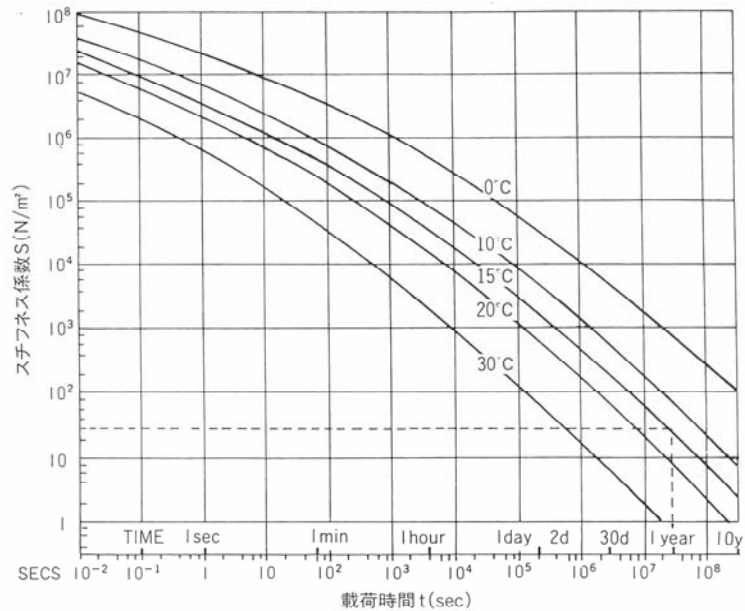
JR京葉線舞浜駅陸橋橋脚基礎



横浜 大黒埠頭インターチェンジ橋脚基礎

● SLコンパウンド

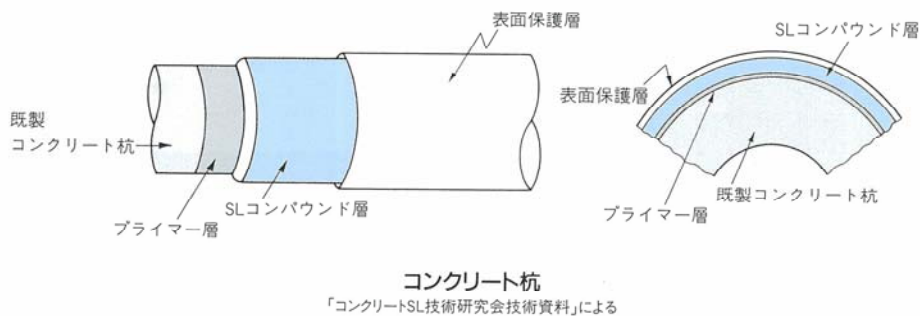
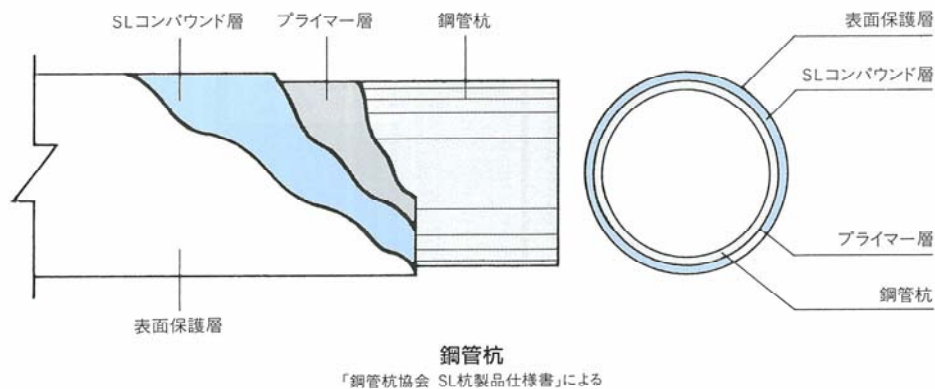
SLコンパウンドはN.F.対策に用いられるすべり層用アスファルトとして開発されました。地中温度(約15℃)で粘性体として長時間の地盤沈下に対応できる性質があり、地下水や酸化などによる変化がほとんどなく、建築物などの基礎として長くその性能を維持することができます。そのほか、杭の表面に塗布するSLプライマー、SLコンパウンド層の保護材として塗布されるエマルジョン系のSLガードがあります。



載荷時間とスチフネス係数の関係(グレードB)

● SL杭の構造

SL杭は鋼管杭及びコンクリート杭として使用されます。その仕様は以下の通りです。



● SL杭工法設計の適用範囲

SL杭工法により設計するときの残留NFは、地中温度により異なります。旧建設大臣認定では、年間地盤沈下量30cm以下の場所では下記の値を使うことが認められています。

地中温度(℃)	一般地区 T ≥ 15	寒冷地区 15 > T ≥ 11	極寒地区 11 > T
残留NF*(kN/m ²)	2	3	5

*SL塗布部の設計に使用する残留NF

(Bグレード 設計厚み4mm)

安全にしかも経済的にSL杭が支えます。

● SL杭の経済性

軟弱地盤対策には次のような工法があります。

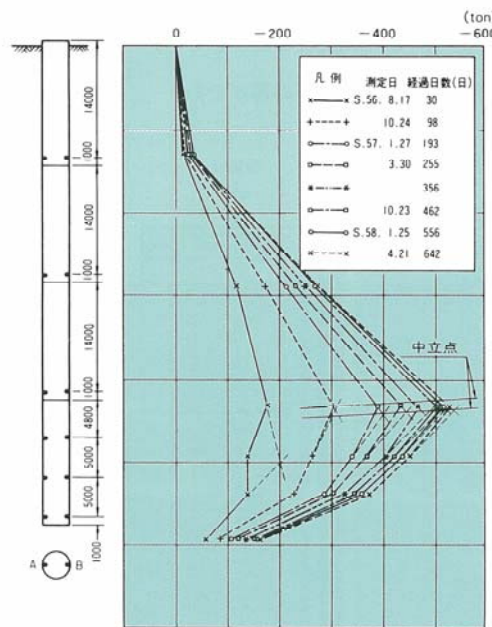
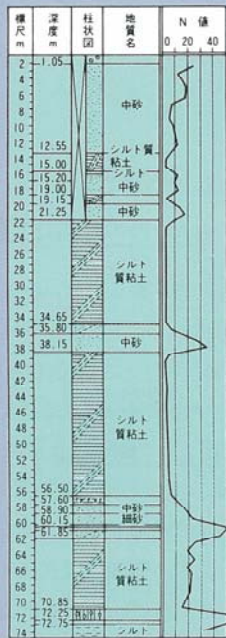
1. 摩擦杭工法
2. SL杭工法
3. 群杭工法
4. 二重管工法

これらの方法の中では、安全性、実績の点をはじめ経済性から見てもSL杭工法が、その優れた特性から採用されています。

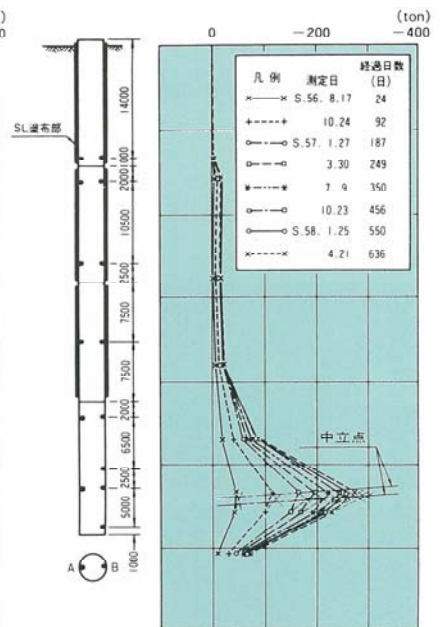
SL杭は杭に作用するN.F.を $\tau=2\text{kN/m}^2$ に低減することができますから、無処理杭に比べて杭の肉厚を減少させたり、本数を少なくして施工することができます。従って、材料費、施工費の面からかなり経済的です。ただし、SL杭の経済性は軟弱層の地質によってかなり異なり、軟弱層が厚くなるほどその効果は大きくなります。また、地盤条件や構造物重量などによっても経済効果は異なります。

● SL杭のN.F.長期測定結果例

SL杭がN.F.対策杭として有効に作用するかどうかは、試験杭による土中の杭にかかるN.F.の測定結果で明らかになります。その優れた性能を以下にご紹介します。



杭体軸力分布図(SL未塗布杭)



杭体軸力分布図(SL杭)

神奈川県川崎市でのN.F.長期観測実験結果(鋼管杭協会)



ネガティブ・フリクションの
長期観測

SL杭の製造から打設

SLコンパウンドの出荷



SLコンパウンドは、バルク(ローリー)又はドラムで出荷。

杭表面の清掃

SL杭は工場又は建設現場で製造。初めに杭のほこり、汚れ、油、錆などを除去。



プライマーの塗布
塗布量 0.15 l/m^2

杭にSLプライマーを塗布後、乾燥。



SLコンパウンドの塗布
塗布厚 6 mm 以上

適温に溶解したSLコンパウンドを規定厚、規定範囲に塗布。



表面保護材の塗布
塗布量 0.3 kg/m^2

SLコンパウンド層の温度上昇による流動化を防止するため、SLガードを塗布。



品質検査

SLコンパウンドの塗布厚検査、外観検査、塗布範囲のチェック。



保管及び現場への搬入



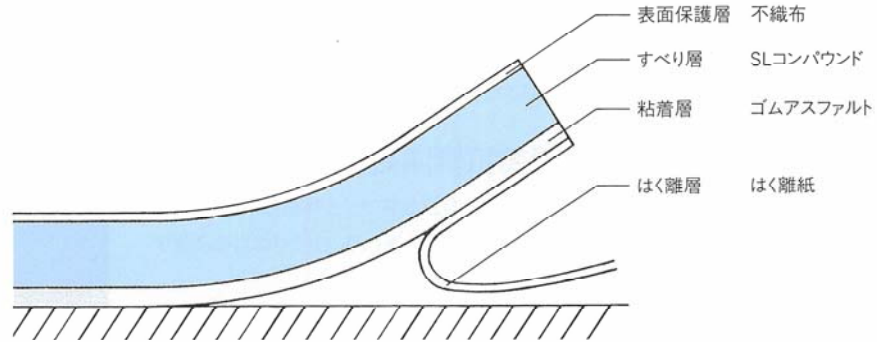
● SL杭工法の応用—SLシート工法—



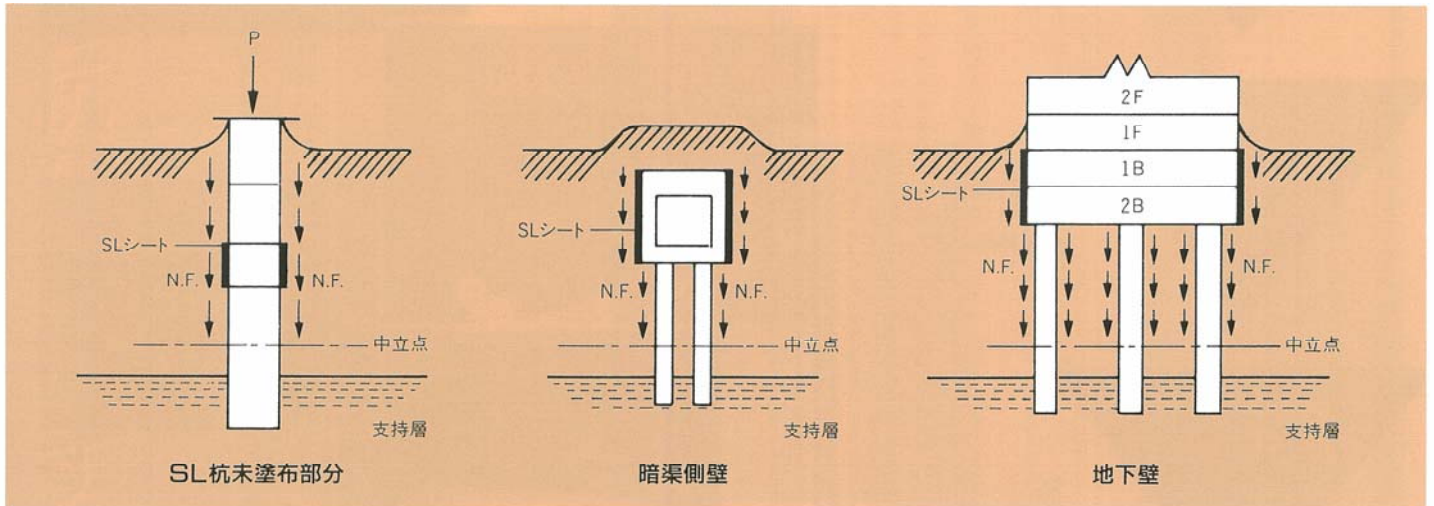
SLシートはSLコンパウンドをシート状にしたもので、基礎杭、矢板やコンクリート構造物等に貼り付けて、負の摩擦力を低減する製品です。SL杭工法と同様の、摩擦低減効果が期待できます。SLシートの構造は下図の通りです。

■ 製品仕様

T=厚さ：6.0mm
 W=幅：1,000mm
 L=長さ：2,000mm
 W=重量：13kg/1枚



■ 用途例



広島 大田川護岸工事 SLシート貼付鋼矢板の打設



東京 羽田空港 鋼管継手部へのSLシート貼付



さいたま市大宮地区 ソニックシティビル地下外壁SLシート貼付

● SL 杭の特徴

- ・地盤沈下等により発生する初変位アクション (NF) を大幅に低減できる。 → **安全度の向上**
- ・許容支持力を大きく確保できる為、基礎材料費の削減や工期の短縮ができる。 → **建設コストの低減**
- ・通常の杭と同様の施工が可能であり、長期に亘りNFを低減できる。 → **施工性が良く信頼性が高い**

● SL 工法の主要施工実績

年代	使用場所
1973～1982	日本鋼管扇島、大阪南港ポートタウン、東京都三郷浄水場、常磐道三郷 J C、広島西部開発、神戸ポートアイランド、J R 京葉線、東京ディズニーランド
1983～1992	首都高速大黒 I C、東京電力扇島火力発電所、羽田空港沖合展開事業、関西電力南港火力発電所、九州電力新大分火力発電所、中部電力川越火力発電所、新大分 L N G 基地、横浜八景島
1993～1997	九州電力新大分火力発電所、東京湾横断道路、横浜国際流通センター、東扇島地区冷蔵庫群、広島西浄化センター、東京ガス扇島 L N G 基地
1998～	東京ディズニーシーリゾートライン、羽田空港沖合展開事業、中部国際空港、神戸空港、新北九州空港

● SL 製品に対する優位性の評価

- SL コンパウンド：石油学会技術進歩賞受賞
- SL シート：国土交通省・新技術 (NETIS) 登録済
登録番号：K T-040040

● SL 杭の実績 (写真)

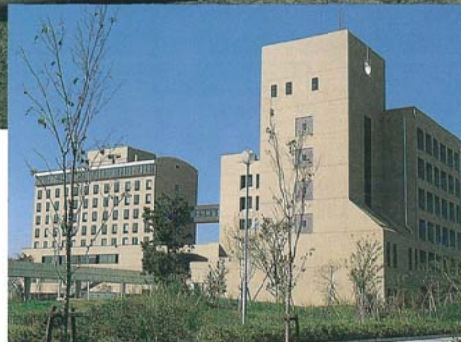
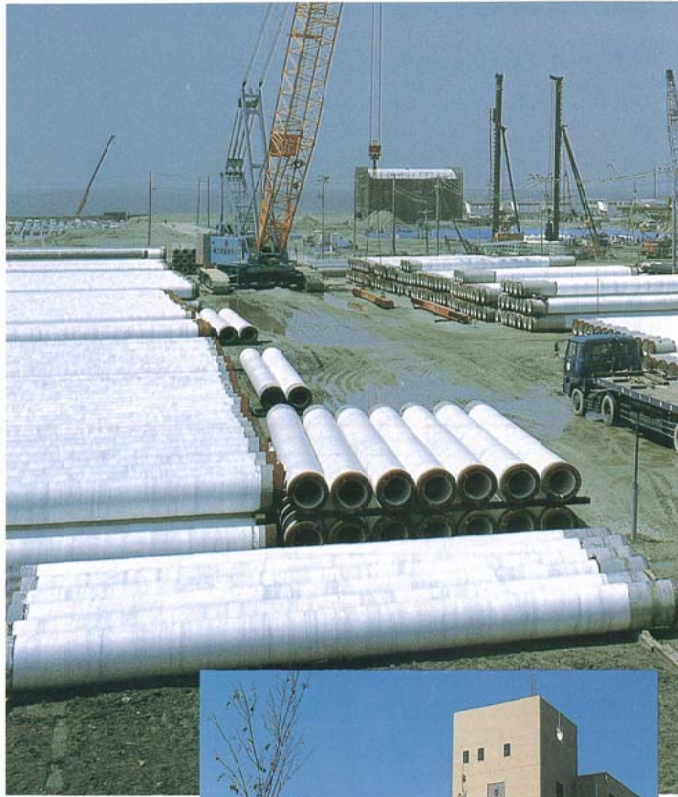


羽田国際空港・東旅客ターミナルビル

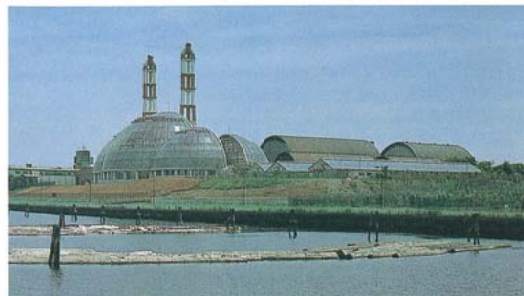


関西電力・大阪南港発電所

● SL杭の実績 (写真)



千葉 浦安 明海大学



東京 夢の島熱帯植物館



大阪 関西電力大阪南港火力発電所建設工事



神戸 六甲アイランド六甲ライナー



横浜 大黒埠頭インターチェンジ



神戸 六甲アイランドシティ



大阪 ワールドトレードセンタービルとミズノビル (左側)



横浜国際展示場



羽田国際空港・西旅客ターミナルビル



葛西臨海公園



中部国際空港・連絡橋

コンクリートSL杭研究会会員

旭化成建材株式会社 〒101-8101 千代田区神田神保町1-105 神保町三井ビルディング
TEL.03-3296-3541 FAX.03-3296-3542

ジャパンバイル株式会社 〒103-0007 中央区日本橋浜町2-1-1 田辺浜町ビル
TEL.03-5843-4193 FAX.03-5651-2791

日本コンクリート工業株式会社 〒108-8560 東京都港区芝浦4-6-14 (NC芝浦ビル)
TEL.03(3452)1081・1082・1084 FAX.03(3452)1125

日本ヒューム株式会社 〒105-0004 港区新橋5-33-11 新橋NHビル
TEL.03-3433-4114 FAX.03-3436-3275

三谷セキサン株式会社 〒111-0052 台東区柳橋2-19-6 秀和柳橋ビル
TEL.03-5821-1133 FAX.03-5821-1134

昭和シェル石油株式会社 本社技術商品部アスファルト課
〒135-8074 港区台場2-3-2 台場フロンティアビル
TEL.03-5531-5765 FAX.03-5531-5769
首都圏アスファルト販売課
〒100-0004 千代田区大手町1-6-1 大手町ビル
TEL.03-3214-8530 FAX.03-3214-8536